

# TFB-1166 v2

Adreslenebilir, İzolatörlü Yangın Alarm Butonu, Tekrar Kurulabilir

## Montaj ve Kullanma Kılavuzu

Yayın Tarihi: 01/04/2019 Rev:02



### ÖNEMLİ UYARILAR

#### GENEL

- ✓ Cihazları çalıştırmadan önce bu kılavuzu dikkatlice okuyunuz ve daha sonra da faydalanmak için saklayınız.
- ✓ Kullanma kılavuzunda belirtilen tüm uyarı ve önlemlere uyunuz. Tüm işletme ve kullanma talimatlarına sırası ile uyunuz.
- ✓ Cihazları su ve nemden uzak tutunuz.

#### ORTAM ŞARTLARI

Cihazı aşağıdaki koşullar dışında aşırı sıcak ve soğuk ortamlarda çalıştırmayınız.

Sıcaklık: -10°C ile +70°C arası  
Nem: +40°C'de ≤93%

#### SERVİS

Cihazı kendi başınıza tamir etmeye kalkmayınız, cihazın kapağını açmanız durumunda elektrik şokuna maruz kalabilirsiniz.

Herhangi bir arıza durumunda satıcınız veya yetkili servisinizle irtibat kurunuz. Cihaza teknik müdahale mutlaka kalifiye yetkili servis personeli tarafından yapılmalıdır.

#### SERVİS GEREKTİREN ARIZA DURUMLARI

Herhangi bir arıza durumunda veya aşağıdaki durumlarda yetkili servisinizle veya satıcınızla irtibat kurunuz.

- ✓ Güç kablosu zarar gördüğünde,
- ✓ Cihazın içine herhangi bir sıvı aktığında veya nesne düştüğünde,
- ✓ Suya veya yağmura maruz kaldığında,
- ✓ Cihaz düşürüldüyse ya da muhafaza zarar gördüyse
- ✓ Cihazda fark edilebilecek seviyede performans değişikliği varsa,
- ✓ Cihaz, kullanma kılavuzunda belirtilen işletme talimatlarına göre normal çalışmıyorsa

#### KENDİ BAŞINIZA YAPABİLECEKLERİNİZ

Cihazı kendi başınıza tamir etmeye kalkmayınız, zira cihazın kapağını açmanız durumunda elektrik şokuna maruz kalabilirsiniz. Herhangi bir arıza durumunda satıcınız veya yetkili servisinizle irtibat kurunuz. Cihaza teknik müdahale mutlaka kalifiye yetkili servis personeli tarafından yapılmalıdır. Cihaz kuru bir bezle temizlenmelidir. Herhangi bir kimyasal madde kullanılmamalıdır.

#### TAŞIMA VE NAKLİYE

Cihaz dışarıdan herhangi bir darbeye maruz kalmayacak ve sıvı girişine mahal vermeyecek şekilde dikkatle taşınmalıdır. Uygunsuz taşıma sırasında oluşan arızalar garanti kapsamı dışındadır.

#### İNSAN VE ÇEVRE SAĞLIĞI

Bu cihaz insan sağlığına zarar verecek herhangi bir kimyasal veya biyolojik madde içermez.

**Uyarı:** TFM-128x Taban altı izolatör modül tipleri, v2 versiyon numaralı Adresli Panel, TFC-1201 Loop Board, TFM-128X Tabanaltı Modüller ve TFM-1990 İzolatör Modül ile beraber çalıştırılmalıdır. Daha önceki versiyonlar ile beraber kullanılırsa kısa devre koruma fonksiyonu çalışmaz!

Kısadevre koruma fonksiyonu uyumlu çalışacak ürünlerde aşağıdaki etiketin olduğundan emin olmalısınız.



### CE



1922

**Bilgi Elektronik San. ve Tic. A.Ş.**  
Dudullu OSB 1. Cad. İsmet Tarman İş Merkezi  
No:1 Kat:2 No:32 Ümraniye / İstanbul  
17  
1922-CPR-0898

EN 54-11:2001, EN 54-11:2001/A1:2005

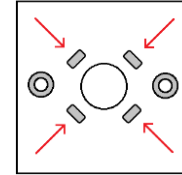
Elle Çalışan Alarm Cihazları

**TFB-1166**

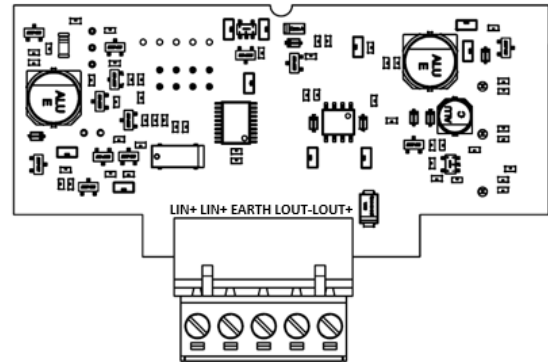
Teknik veriler: İmalatçıda tutulan BİLGİ-TEC-170907-2  
bakınız

### MONTAJ VE BAĞLANTI

1. Yangın kablosunu ve kırbas tabanının içinden geçecek şekilde duvara montaj ediniz. Duvara montaj vidalarını çok fazla sıkmayınız.



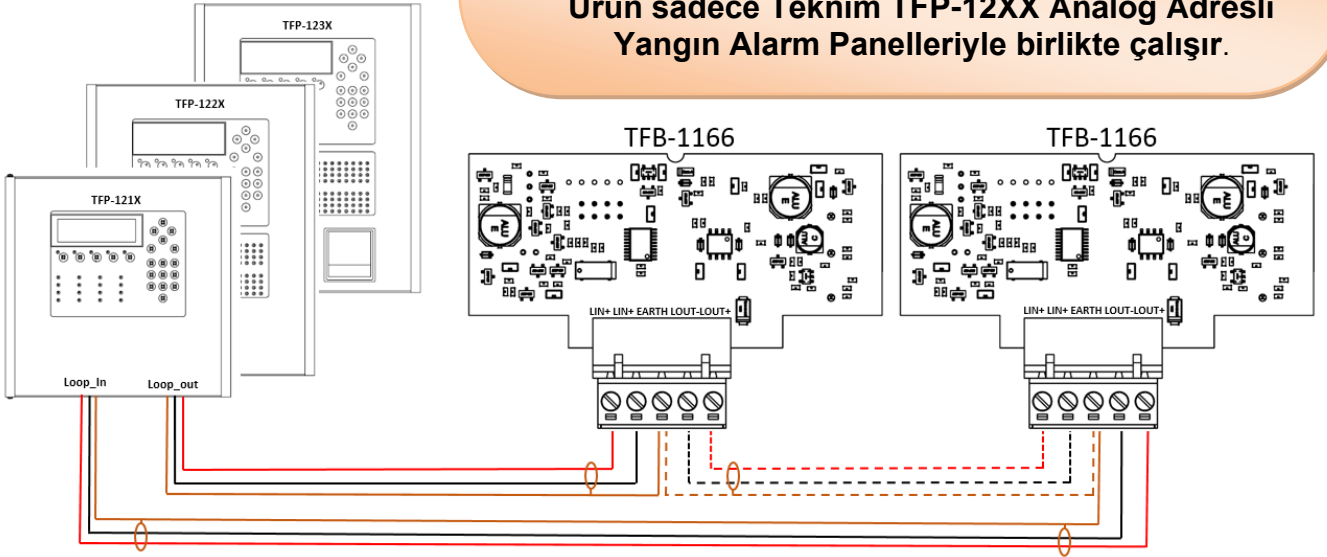
2. Kırbasın içindeki elektronik kart üzerindeki klamense sırası ile LIN+, LIN-, EARTH, LOU- ve LOU+ uçları vardır. Sorunsuz bir çalışma için adresli panel çevrim kartından çıkan kabloların + ucu LIN+, - ucu yanındaki LIN- terminaline bağlanmalıdır. Diğer çevrim hattı cihazlarına ise LOU- ve LOU+ terminalerinden çıkararak bağlanmalıdır.



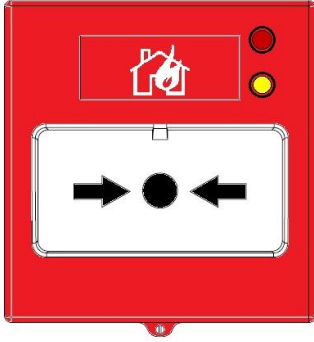
3. Çevrim hat kablosu üzerinden adreslenebilir Kırbas butona gelen ve giden EARTH (Toprak) kablosu, çevrim hattı cihazlarının toprak bütünlüğünü sağlamak için Kırbas Buton üzerindeki EARTH terminaline bağlanmalıdır.
4. TFB-1166 adreslenebilir kırbas buton panele bağlanıp tanıtıldıktan sonra, haberleştiğini göstermek amaçlı üzerindeki LED 20. Saniye aralıklarla Mavi ışık vererek yanıp sönmeye başlar. LED alarm durumunda sürekli KIRMIZI yanar. Çevrim hattı üzerinde kısa devre olursa Kırbas üzerindeki SARI LED sürekli yanar ve kısa devre noktası iki izolatör tarafından açılarak çevrim hattı korunur.

## ÖNEMLİ UYARI !

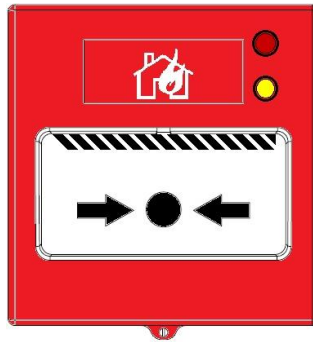
Ürün sadece Teknim TFP-12XX Analog Adresli Yangın Alarm Panelleriyle birlikte çalışır.



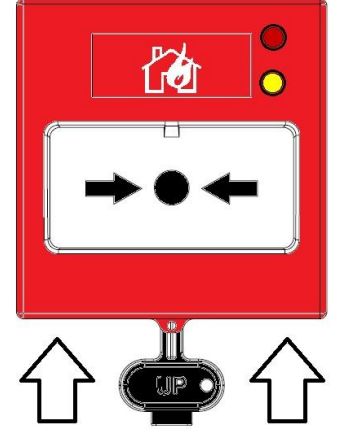
### TEST



1 ) İlk durumda iken Kırbasın ortasına basılır.



2 ) Yangın Panelinde alarm durumu gözlemlenir. Bu durumda Kırbas buton üzerindeki LED sürekli kırmızı yanar.



3 ) Kutunun içinden çıkan anahtar takılarak Yukarı doğru itilir ve panel resetlendikten sonra ilk haline geldiği gözlemlenir. Bu durumda üzerindeki LED 20 saniye aralıklarla Mavi ışık vererek yanıp sönmeye başlar

### ÖZELLİKLER

Model	Nominal Çalışma Gerilimi	Besleme Gerilimi	Normal Çalışma akımı/ Alarm Akımı	Uygun Kablo Kalınlığı	Uygun çalışma sıcaklığı(°C), Nem	Kırılabilir Unsurun Türü, Kullanım Alanı	Gövde Malzemesi, Boyutlar, Ağırlık,
TFB- 1166	24 VDC	15-32 VDC	100uA. / 4,5mA.	0,8mm ~ 2.0mm Arası	-10 ~ +70 ≤93% @ +40°C	A , Kapalı Alan Kullanım (Sıva üstü+ Sıva Altı)	Kırmızı ABS 86x55x88mm 145 gr

### ÜRETİCİ FIRMA VE MERKEZ SERVİS

#### Bilgi Elektronik San. ve Tic. A.Ş.

Dudullu Organize Sanayi Bölgesi 1. Cadde İsmet Tarman İş Merkezi  
No:1 Kat:2 No:32 Ümraniye / İstanbul

**Telefon:** +90 216 455 88 46 **Faks:** +90 216 455 99 06

[www.bilgielektronik.com.tr](http://www.bilgielektronik.com.tr)

[satis@bilgielektronik.com.tr](mailto:satis@bilgielektronik.com.tr)

[destek@bilgielektronik.com.tr](mailto:destek@bilgielektronik.com.tr)

**RoHS**



\*AEEE yönetmeliğine uygundur. Bu ürün, geri dönüşümlü ve tekrar kullanılabilir nitelikteki yüksek kaliteli parça ve malzemelerden üretilmiştir. Bu nedenle, ürünü, hizmet ömrünün sonunda evsel veya diğer atıklarla birlikte atmayın. Elektrikli ve elektronik cihazların geri dönüşümü için bir toplama noktasına götürün.

\*13/6/2014 tarihli ve 29029 sayılı Resmî Gazete'de yayımlanan Satış Sonrası Hizmetler Yönetmeliği eki listede tespit ve ilan edilen kullanım ömrü 5 yıldır.

\*Tüketici, garantiden doğan hakların kullanılması ile ilgili olarak çıkabilecek uyuşmazlıklarda yerleşim yerinin bulunduğu veya tüketici işlemimin yapıldığı yerdeki Tüketici Hakem Heyetine veya Tüketici Mahkemesine başvurabilir.

# TFB-1166 v2

## Addressable Manual Call Point with Isolator Installation and User Manual

Release Date: 19/06/2019 Rev:02



### IMPORTANT WARNINGS

#### GENERAL

- ✓ Read this manual carefully before operating the equipment and save it for future reference.
- ✓ Observe all warnings and precautions specified in the operating instructions. Follow all operating and usage instructions.
- ✓ Keep devices away from water and moisture.

#### ENVIRONMENTAL CONDITIONS

Do not operate the device in extremely hot or cold environments except under the following conditions.

Temperature: Between -10°C ~ +70°C  
Humidity: ≤93% at +40°C

#### SERVICE

Do not attempt to repair the appliance yourself, you may be exposed to electric shock if you open the appliance cover.

In the event of any malfunction, contact your dealer or authorized service. Technical intervention to the device must be performed by qualified service personnel.

#### FAULT CONDITIONS REQUIRING SERVICE

In the event of any malfunction or in the following cases, contact your authorized service or dealer.

- ✓ When the power cord is damaged,
- ✓ When any liquid flows into the device or any object falls,
- ✓ When exposed to water or rain,
- ✓ If the device has been dropped or the housing has been damaged
- ✓ If the device has noticeable performance changes,
- ✓ If the device does not operate normally according to the operating instructions specified in the installation manual

#### WHAT YOU CAN DO ON YOURSELF

Do not attempt to repair the appliance yourself, as you may be exposed to electric shock if you open the case. In the event of any malfunction, contact your dealer or authorized service. Technical intervention to the device must be carried out by qualified service personnel. The appliance should be cleaned with a dry cloth. Do not use any chemicals.

#### SHIPMENT AND TRANSPORTATION

The device must be handled carefully so that it is not exposed to any external impact and does not allow any liquid to enter. Malfunctions during improper handling are not covered by the warranty.

#### HUMAN AND ENVIRONMENTAL HEALTH

This device does not contain any chemical or biological substances that may harm human health..

**Warning: TFM-128x Sub-base isolator modules must be operated together with v2 version Addressable Panel, TFC-1201 Loop Board, TFM-128X Sub-Base Modules and TFM-1990 Isolator Module. Short circuit protection function does not work if used with previous versions!**

Make sure that the following label is on the products that will work with short circuit protection function.



### CE



1922

**Bilgi Elektronik San. ve Tic. A.Ş.**  
Dudullu OSB 1. Cad. İsmet Tarman İş Merkezi  
No:1 Kat:2 No:32 Ümraniye / İstanbul  
17  
1922-CPR-0898

EN 54-11:2001, EN 54-11:2001/A1:2005

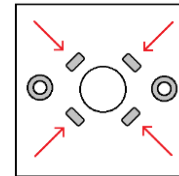
Manual Alarm Devices

**TFB-1166**

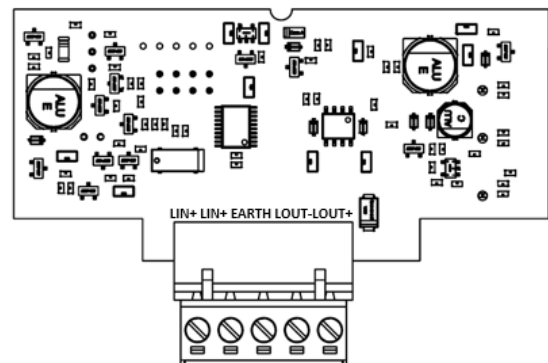
Technical Data: See BİLGİ-TEC-170907-2 maintained at the manufacturer

### INSTALLATION AND CONNECTION

1. Mount the button on the wall so that the fire cable passes through the base of the clip. Do not over-tighten the wall-mounting screws.



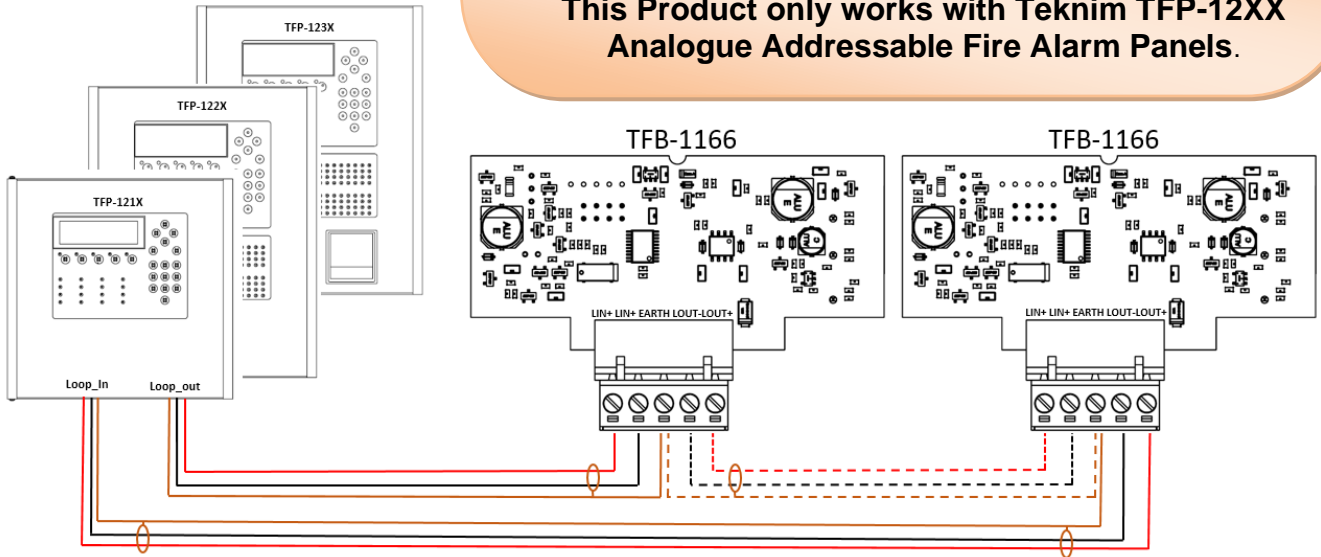
2. On the board there are LIN+, LIN-, EARTH, LOUT- and LOUT+ connectors. For the perfect operation please connect + from control panel loop exit to LIN+ and - from control panel loop exit to LIN-. And move to next device from LOUT- and LOUT+



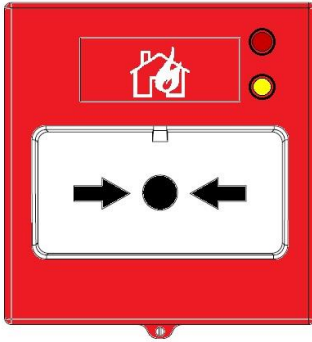
3. EARTH connection must be connected both on control panel and inside of manual call point to ensure integrity
4. After the TFB-1166 is connected to the panel and give address, the LED on it starts to blink with a blue light at intervals of 20 seconds. LED lights steady RED in case of alarm. If a short circuit occurs on the loop line, the YELLOW LED on the call point lights up continuously and the short circuit point is opened by two isolators to protect the loop line.

## IMPORTANT WARNING!

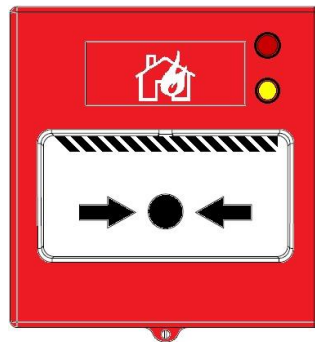
This Product only works with Teknim TFP-12XX  
Analogue Addressable Fire Alarm Panels.



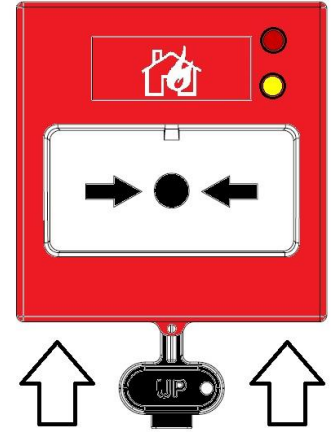
### TEST



1) Press the center point.



2) Alarm status is observed in Fire Panel. In this case, the LED on the button will turn solid RED.



3) Insert the key, push it upwards and observe that the panel is reset after resetting the button. In this case, the LED on it starts flashing Blue light at 20 seconds intervals.

### FEATURES

Model	Operating Voltage	Voltage	Average / Alarm Consumption	Cable Selection	Temperature and Humidity	Type of Frangible Element	Body Material, Dimensions, Weight
TFB- 1166	24 VDC	15-32 VDC	100uA. / 4,5mA.	0,8mm ~ 2.0mm	-10 ~ +70 ≤93% @ +40°C	A, Indoor Usage (Surface + Under Surface Mounted)	RED ABS 86x55x88mm 145 gr

### MANUFACTURER

#### Bilgi Elektronik San. ve Tic. A.Ş.

Dudullu Organize Sanayi Bölgesi 1. Cadde İsmet Tarman İş Merkezi  
No:1 Kat:2 No:32 Ümraniye / İstanbul

Phone: +90 216 455 88 46 Fax: +90 216 455 99 06

[www.bilgielektronik.com.tr](http://www.bilgielektronik.com.tr)

[sales@bilgielektronik.com.tr](mailto:sales@bilgielektronik.com.tr)

[www.teknim.com](http://www.teknim.com)



\*Complies with WEEE regulations. This product is made of high-quality parts and materials which are recyclable and reusable. Therefore, do not dispose of the product with household or other waste at the end of its service life. Take it to a collection point for the recycling of electrical and electronic equipment.